

K 35 P - Komplett ersatzteilzeichnung

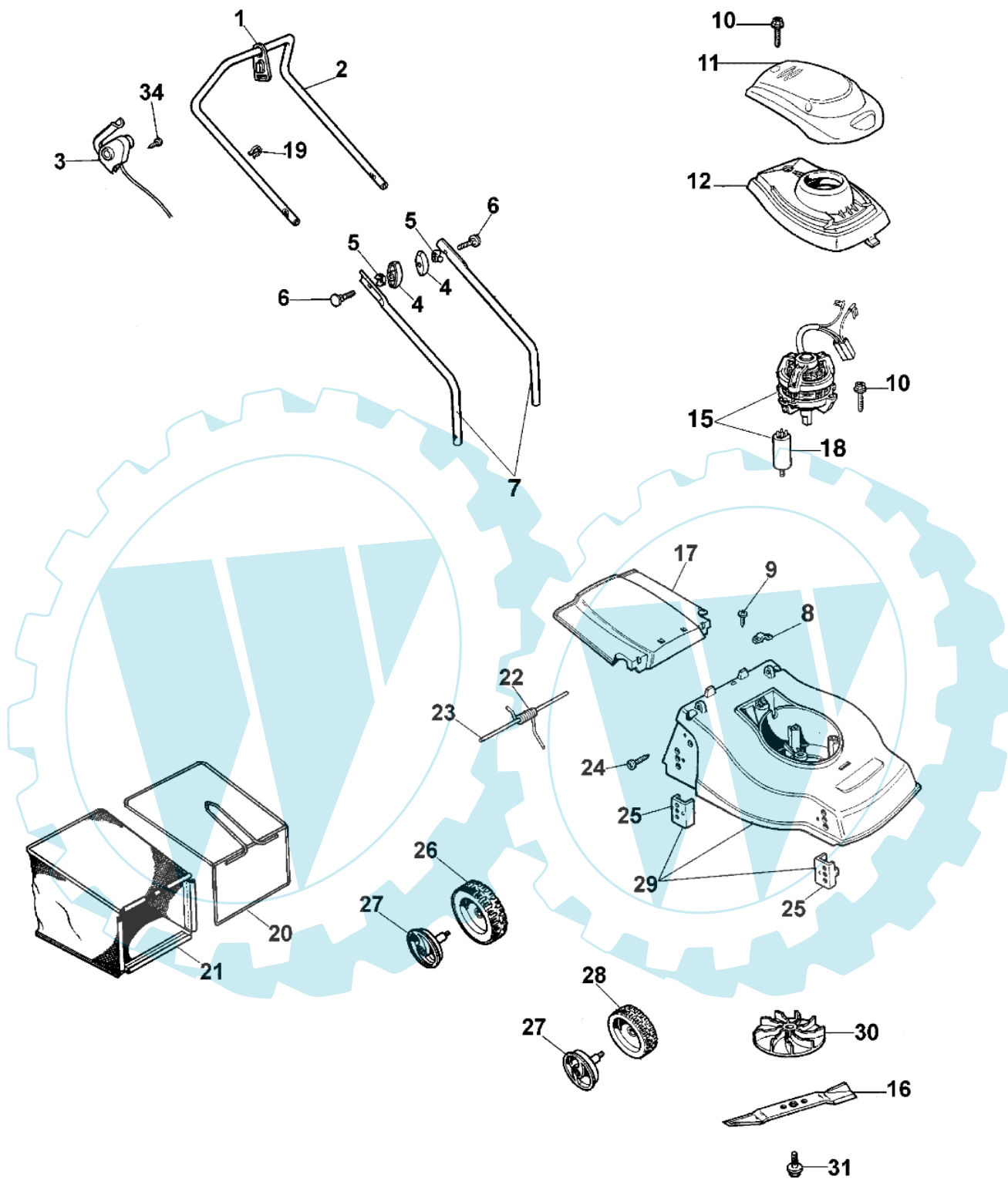


Bild Nr.	Anz.	Teilenummer	Beschreibung	Technische Nachricht
1	1	3044025	Sicherung	
2	1	66050021	Handgriff	
3	1	66052047R	Schalter	
4	2	4119013A	Knopf	
5	2	66050013	Distanzstück	
6	2	3910015R	Schraube	
7	1	66052041	Handgriff	
8	1	012000033	Platte	
9	2	3960059	Schraube	
10	5	3960050	Schraube	
11	1	66050151	Schultz	
12	1	66050041A	Schultz	
15	1	66052034R	Motor	
16	1	66050018BR	Blatt	
17	1	66050040A	Deckel	
18	1	66050053	Kondenser	
19	1	3044087	Schelle	
20	1	66050025	Rahmen	
21	1	66050026	Ersatzsack	
22	1	66050017	Feder	
23	1	66050016	Stift	
24	2	3860052	Schraube	
25	4	66050022	Blech	
26	2	66050007	Rad	
27	4	66050010R	Knopf	
28	2	66050006	Rad	
29	1	66052016C	Gehäuse	
30	1	66050005A	Lufferrad	
31	1	66050014A	Schraube	
34	2	66050036	Schraube	

